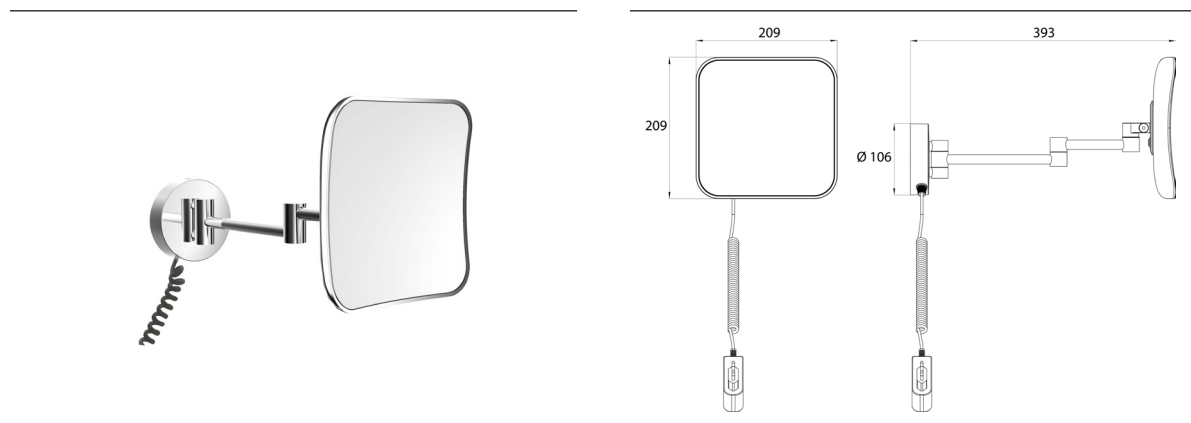


## PRODUKTINFORMATION

LED-Kosmetikspiegel, 209 x 209 mm, eckig chrom, Vergrößerung: 5-fach



Art.-Nr.8311 221 04

Wandmodell mit Doppelgelenkarm, mit Spiralkabel und Stecker, Vergrößerung 5-fach. 2 Lichttaster auf der Rückseite (Ein/Aus, Maximalwerte, Lichtstärke und Lichtfarbe stufenlos dimmbar).